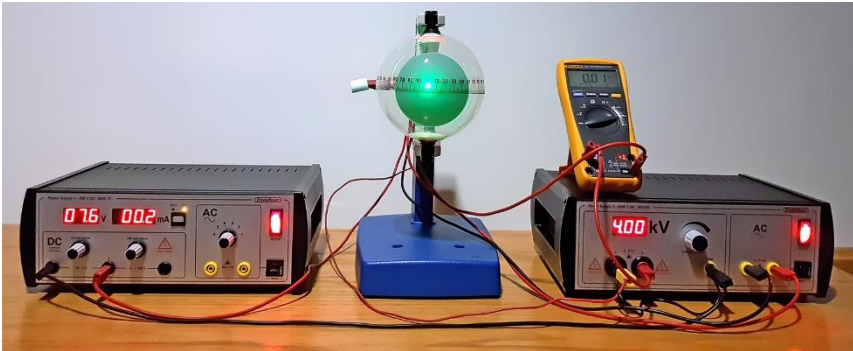


עקיפת אלקטרוניס בגביש

הערות למורה ולצוות הטכני



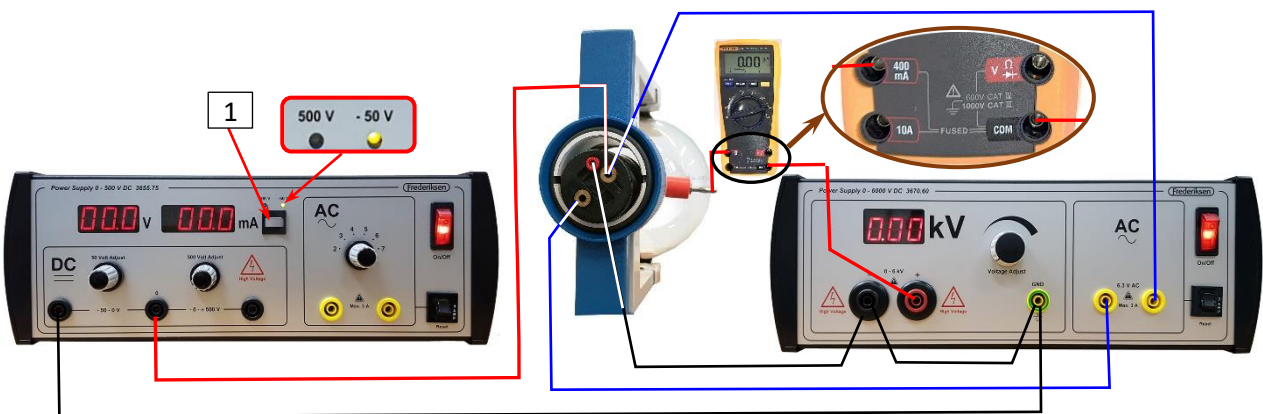
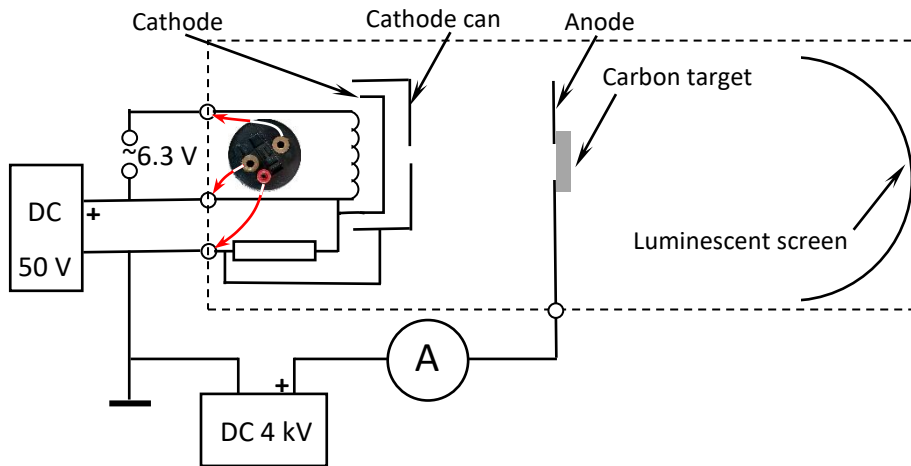
רשימת הציוד



- נורת Teltron 555 עם המעמד
- ספק מתח גבוה DC (5 - 6 kV)
- ספק מתח DC 500/50 V
- רב מודד
- 2 תילי חיבור באורך של 25 ס"מ
- 3 תילי חיבור באורך של 50 ס"מ
- 4 תילי חיבור באורך של 75 ס"מ
- תיל חיבור של הנורה (פלאג 2 מ"מ לפלאג 4 מ"מ)

הכנת המערכת

הרכב את המעגל החשמלי:



ביצוע ההדגמה

1. בשני ספקי המתח סובב את כפתורי ויסות המתח נגד כיוון השעון עד הסוף.
2. הפעל רב מודד והעבר אותו למצב מדידת זרם DC בתחום mA.
3. הפעל את ספקי המתח והמתן דקה אחת לחימום הקתודה. העבר את ספק המתח 500/50 V למצב "50V" באמצעות לחצן (1) - יידלק מחוון "50V" (ראה איור).
4. כוון את ספק המתח הגבוה ל- 4 kV. שנה באיטיות את מתח הספק השני עד לקבלה על מרקעת הנורה תמונת העקיפה הברורה ביותר. אין לעבור על 0.15 mA של הזרם האנודי!
5. אפשר לשנות את אורך הגל של אלקטרוניס באמצעות שינוי מתח גבוה. אין לעבור על המתח של 15 kV!
6. בסוף ההדגמה אפס את מתחי הספקים וכבה את הספקים.