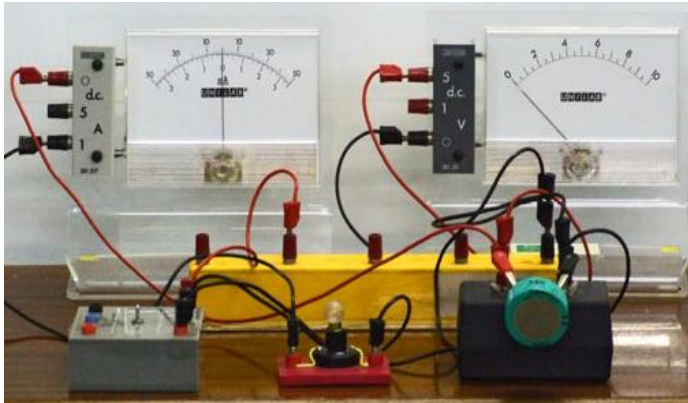




## טעינה ופריקה של קבל

הערות למורה ולצוות הטכני

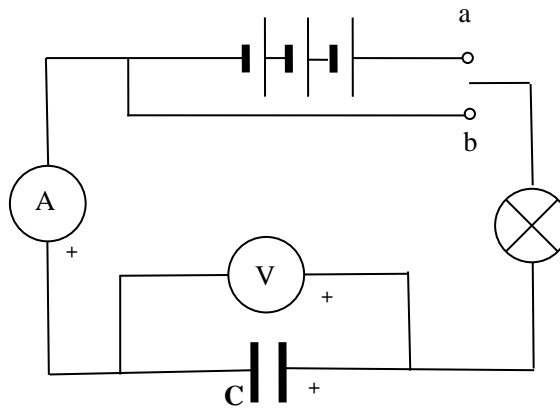


### ציוד

- קבל בעל קיבול של 1F
- נורה של 4.8V
- בית סוללות עם 3 סוללות של 1.5V
- מפסק דו-כיווני (מחלף)
- מד זרם אנלוגי דו-כיווני
- מיצד של 1A
- מד מתח אנלוגי
- מיצד של 5V
- תילי חיבור

### הכנת המערכת

יש להרכיב מעגל חשמלי בהתאם לתרשים:



### תיאור ההדגמה

מתחילים את ההדגמה מטעינת הקבל הפרוק (מעבירים את המחלף למצב "a" - הנורה נדלקת. יש לראות שעוצמת האור של הנורה ועוצמת הזרם הזורם במעגל נחלשות בהדרגה בעוד שהמתח על הקבל גדל. כאשר קריאת הוולטמטר מפסיקה להשתנות וקריאת האמפרמטר מתקרבת ל-0, פורקים את הקבל על ידי העברת המחלף למצב "b" - ברגע זה הנורה שוב נדלקת. עוצמת האור ועוצמת הזרם במעגל נחלשות בהדרגה, והמתח על קבל יורד.